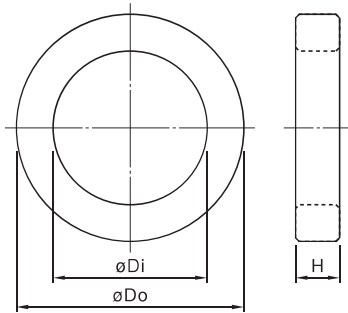


R(リング)コア
R(Toroidal) Cores



形状・寸法／特性
Shapes and dimensions/Characteristics



形状 Type	略称 Abbreviation	寸法 Dimensions(mm)		
		φDo	φDi	H
R-3.8/1.9/2A	R-3.8A	3.80±0.20	1.90±0.20	2.00±0.20
R-4/2/1A	R-4A	4.0±0.2	2.0±0.2	1.0±0.2
R-4/2/2B	R-4B	4.0±0.2	2.0±0.2	2.0±0.2
R-6/3/1.5A	R-6A	6.00±0.25	3.00±0.20	1.50±0.20
R-6/3/2C	R-6C	6.00±0.25	3.00±0.20	2.00±0.20
R-6/3/3B	R-6B	6.00±0.25	3.00±0.20	3.00±0.20
R-6.3/3/3A	R-6.3A	6.30±0.25	3.00±0.20	3.00±0.20
R-8/4/2A	R-8A	8.00±0.30	4.00±0.20	2.00±0.20
R-8/4/4B	R-8B	8.00±0.30	4.00±0.20	4.00±0.20
R-9/5/3A	R-9A	9.00±0.30	5.00±0.20	3.00±0.20
R-9.9/4.7/2.5B	R-9.9B	9.90±0.30	4.70±0.25	2.50±0.25
R-9.9/4.7/4.7A	R-9.9A	9.90±0.30	4.70±0.25	4.70±0.25
R-10/6/4A	R-10A	10.0±0.3	6.00±0.30	4.00±0.25
R-10/6/5E	R-10E	10.0±0.3	6.00±0.30	5.00±0.25
R-10/6/6B	R-10B	10.0±0.3	6.00±0.30	6.00±0.30
R-12/6/4A	R-12A	12.0±0.3	6.00±0.30	4.00±0.25
R-12.7/7.6/6A	R-12.7A	12.7±0.35	7.60±0.30	6.00±0.30
R-12.7/7.9/6C	R-12.7C	12.7±0.35	7.90±0.30	6.00±0.30
R-12.7/7.9/6.35B	R-12.7B	12.7±0.35	7.90±0.30	6.35±0.30
R-13/7/5A	R-13A	13.0±0.35	7.00±0.30	5.00±0.30
R-13/7/5.5C	R-13C	13.0±0.35	7.00±0.30	5.50±0.30
R-13/7/6.5B	R-13B	13.0±0.35	7.00±0.30	6.50±0.30
R-13.8/7.3/3.6A	R-13.8A	13.8±0.35	7.30±0.30	3.60±0.30
R-14/7/3H	R-14H	14.0±0.35	7.00±0.30	3.00±0.20
R-14/7/5A	R-14A	14.0±0.35	7.00±0.30	5.00±0.30
R-14/7/7B	R-14B	14.0±0.35	7.00±0.30	7.00±0.30
R-14/8/4C	R-14C	14.0±0.35	8.00±0.30	4.00±0.30
R-14/8/7D	R-14D	14.0±0.35	8.00±0.30	7.00±0.30
R-14/9/5G	R-14G	14.0±0.35	9.00±0.30	5.00±0.30
R-16/10/5D	R-16D	16.0±0.35	10.0±0.3	5.00±0.30
R-16/10/7B	R-16B	16.0±0.35	10.0±0.3	7.00±0.30
R-16/12/8C	R-16C	16.0±0.35	12.0±0.4	8.00±0.30
R-16/7/4A	R-16A	16.0±0.35	7.00±0.30	4.00±0.30
R-16/7/8F	R-16F	16.0±0.35	7.00±0.30	8.00±0.30
R-17/11/6A	R-17A	17.0±0.35	11.0±0.4	6.00±0.30
R-18/10/7A	R-18A	18.0±0.4	10.0±0.4	7.00±0.30
R-18/12/6B	R-18B	18.0±0.4	12.0±0.4	6.00±0.30
R-18/12/8C	R-18C	18.0±0.4	12.0±0.4	8.00±0.30
R-18.5/9.8/5.2B	R-18.5B	18.5±0.4	9.80±0.30	5.20±0.30
R-18.5/9.8/7C	R-18.5C	18.5±0.4	9.80±0.30	7.00±0.30
R-18.5/9.8/10.3A	R-18.5A	18.5±0.4	9.80±0.30	10.3±0.3
R-18.5/9.8/13D	R-18.5D	18.5±0.4	9.80±0.30	13.0±0.4
R-19/13/6A	R-19A	19.0±0.4	13.0±0.4	6.00±0.30
R-20/10/5A	R-20A	20.0±0.4	10.0±0.3	5.00±0.30
R-20/12/4D	R-20D	20.0±0.4	12.0±0.3	4.00±0.30
R-20/12/8B	R-20B	20.0±0.4	12.0±0.3	8.00±0.30
R-20/12/10C	R-20C	20.0±0.4	12.0±0.3	10.0±0.3
R-21.5/14.5/8A	R-21.5A	21.5±0.4	14.5±0.35	8.00±0.35
R-22/14/6.5E	R-22E	22.0±0.4	14.0±0.35	6.50±0.35
R-22/14/8B	R-22B	22.0±0.4	14.0±0.35	8.00±0.35
R-22/14/10A	R-22A	22.0±0.4	14.0±0.35	10.0±0.35

- コアの厚さ寸法(H)の異なる製品も製作いたします。
当社営業所へお申しつけください。
- Available for the different core thickness products.
Please contact us.

製品をより正しく、安全にご使用いただくために、さらに詳細な特性・仕様をご確認いただける納入仕様書をぜひご請求ください。
記載内容は、改良その他により予告なく変更する場合がありますので、あらかじめご了承ください。

R(リング)コア
R(Toroidal) Cores



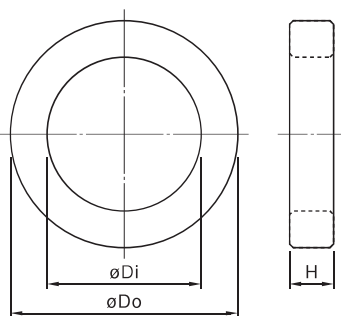
形状 Type	AL value(nH/N ²)±30%						コア定数 Core parameters				Weight (g)
	MAS05	MA055	MA070	MA100	MA120	MA150	C _i (mm ⁻¹)	Le(mm)	Ae(mm ²)	Ve(mm ³)	
R-3,8/1,9/2A	1360	1490	1900				4.62	8.27	1.79	14.8	0.083
R-4/2/1A	670	730	930				9.44	8.71	0.922	8.04	0.044
R-4/2/2B	1360	1490	1900				4.62	8.71	1.88	16.4	0.088
R-6/3/1,5A	1040	1140	1460				6.04	13.1	2.16	28.2	0.16
R-6/3/2C	1380	1520	1940				4.53	13.1	2.88	37.7	0.21
R-6/3/3B	2100	2290	2910				3.02	13.1	4.32	56.5	0.31
R-6,3/3/3A	2230	2450	3120				2.82	13.3	4.73	63.1	0.35
R-8/4/2A	1380	1520	1940				4.53	17.4	3.84	67.0	0.37
R-8/4/4B	2770	3050	3880				2.27	17.4	7.69	134	0.74
R-9/5/3A	1760	1940	2470	3530			3.56	20.8	5.83	121	0.65
R-9,9/4,7/2,5B		2050	2610	3720			3.37	20.9	6.21	130	0.73
R-9,9/4,7/4,7A	3500	3850	4900	7000			1.79	20.9	11.7	244	1.4
R-10/6/4A	2050	2250	2860	4090	4900	6130	3.08	24.1	7.83	188	0.99
R-10/6/5E	2550	2810	3580	5110	6130	7660	2.46	24.1	9.79	236	1.2
R-10/6/6B	3060	3370	4290	6130	7360	9190	2.05	24.1	11.7	283	1.5
R-12/6/4A	2770	3050	3880	5550	6650	8320	2.27	26.1	11.5	301	1.7
R-12,7/7,6/6A	3080	3390	4310	6160	7390	9240	2.04	30.5	15.0	457	2.4
R-12,7/7,9/6C	2850	3130	3990	5700	6840	8550	2.21	31.2	14.1	441	2.3
R-12,7/7,9/6,35B	3020	3320	4220	6030	7240	9040	2.08	31.2	15.0	466	2.4
R-13/7/5A		3400	4330	6190	7430	9290	2.03	29.5	14.5	429	2.3
R-13/7/5,5C		3750	4770	6810	8170	10200	1.85	29.5	16.0	471	2.5
R-13/7/6,5B		4430	5630	8050	9660	12100	1.56	29.5	18.9	557	3.0
R-13,8/7,3/3,6A		2520	3210	4580	5500	6880	2.74	31.0	11.3	351	1.9
R-14/7/3H		2290	2910	4160	4990	6240	3.02	30.5	10.1	308	1.7
R-14/7/5A		3810	4850	6930	8320	10400	1.81	30.5	16.8	513	2.8
R-14/7/7B		5340	6790	9700	11600	14600	1.29	30.5	23.5	718	4.0
R-14/8/4C		2460	3130	4480	5370	6720	2.81	32.8	11.7	384	2.0
R-14/8/7D		4310	5480	7830	9400	11800	1.60	32.8	20.5	671	3.6
R-14/9/5G		2430	3090	4420	5300	6630	2.84	35.0	12.3	430	2.2
R-16/10/5D		2590	3290	4700	5640	7050	2.67	39.4	14.7	580	3.0
R-16/10/7B		3620	4610	6580	7900	9870	1.91	39.4	20.6	812	4.2
R-16/12/8C		2530	3220	4600	5520	6900	2.73	43.4	15.9	689	3.4
R-16/7/4A		3640	4630	6610	7940	9920	1.90	32.3	17.0	550	3.2
R-16/7/8F		7270	9260	13200	15900	19800	0.95	32.3	34.0	1100	6.4
R-17/11/6A		2870	3660	5220	6270	7840	2.41	42.6	17.7	755	3.9
R-18/10/7A		4530	5760	8230	9870	12300	1.53	41.5	27.2	1130	6.0
R-18/12/6B		2680	3410	4870	5840	7300	2.58	45.9	17.8	814	4.2
R-18/12/8C		3570	4540	6490	7780	9730	1.94	45.9	23.7	1090	5.5
R-18,5/9,8/5,2B		3630	4630	6610	7930	9910	1.90	41.6	21.9	910	4.9
R-18,5/9,8/7C		4890	6230	8900	10700	13300	1.41	41.6	29.4	1220	6.6
R-18,5/9,8/10,3A		7200	9160	13100	15700	19600	0.96	41.6	43.3	1800	9.8
R-18,5/9,8/13D		9090	11600	16500	19800	24800	0.761	41.6	54.7	2270	12.3
R-19/13/6A		2500	3190	4550	5460	6830	2.76	49.1	17.8	873	4.4
R-20/10/5A		3810	4850	6930	8320	10400	1.81	43.6	24.0	1050	5.8
R-20/12/4D		2250	2860	4090	4900	6130	3.08	48.1	15.7	754	3.9
R-20/12/8B		4500	5720	8170	9810	12300	1.54	48.1	31.3	1510	7.9
R-20/12/10C		5620	7150	10200	12300	15300	1.23	48.1	39.1	1880	9.9
R-21,5/14,5/8A		3470	4410	6300			1.99	55.1	27.6	1520	7.8
R-22/14/6,5E		3230	4110	5880			2.14	54.7	25.6	1400	7.2
R-22/14/8B		3980	5060	7230			1.74	54.7	31.5	1720	8.9
R-22/14/10A		4970	6330	9040			1.39	54.7	39.3	2150	11.1

Specifications which provide more details for the proper and safe use of the described product are available upon request.
All specifications are subject to change without notice.

R(リング)コア
R(Toroidal) Cores



形状・寸法／特性
Shapes and dimensions/Characteristics



形状 Type	略称 Abbreviation	寸法 Dimensions(mm)		
		φDo	φDi	H
R-22/14/13C	R-22C	22.0±0.4	14.0±0.35	13.0±0.35
R-22.1/13/6.4A	R-22.1A	22.1±0.4	13.0±0.35	6.40±0.35
R-24/14/9K	R-24K	24.0±0.4	14.0±0.35	9.00±0.35
R-25/15/4G	R-25G	25.0±0.5	15.0±0.4	4.00±0.40
R-25/15/6J	R-25J	25.0±0.5	15.0±0.4	6.00±0.40
R-25/15/7.7D	R-25D	25.0±0.5	15.0±0.4	7.70±0.40
R-25/15/8C	R-25C	25.0±0.5	15.0±0.4	8.00±0.40
R-25/15/10E	R-25E	25.0±0.5	15.0±0.4	10.0±0.4
R-25/15/12A	R-25A	25.0±0.5	15.0±0.4	12.0±0.4
R-25/15/13B	R-25B	25.0±0.5	15.0±0.4	13.0±0.4
R-25/15/15H	R-25H	25.0±0.5	15.0±0.4	15.0±0.4
R-28/19.1/10C	R-28C	28.0±0.5	19.1±0.5	10.0±0.4
R-28/19.1/11D	R-28D	28.0±0.5	19.1±0.5	11.0±0.4
R-28/19.1/12A	R-28A	28.0±0.5	19.1±0.5	12.0±0.4
R-30.5/19/13A	R-30.5A	30.5±0.5	19.0±0.5	12.9±0.3
R-31/14/5K	R-31K	31.0±0.5	14.0±0.5	5.00±0.40
R-31/19/5J	R-31J	31.0±0.5	19.0±0.5	5.00±0.40
R-31/19/6L	R-31L	31.0±0.5	19.0±0.5	6.00±0.40
R-31/19/7H	R-31H	31.0±0.5	19.0±0.5	7.00±0.40
R-31/19/8A	R-31A	31.0±0.5	19.0±0.5	8.00±0.40
R-31/19/13C	R-31C	31.0±0.5	19.0±0.5	13.0±0.4
R-31/19/15D	R-31D	31.0±0.5	19.0±0.5	15.0±0.4
R-31/20/10B	R-31B	31.0±0.5	20.0±0.5	10.0±0.4
R-31/20/15E	R-31E	31.0±0.5	20.0±0.5	15.0±0.4
R-36/23/7B	R-36B	36.0±0.6	23.0±0.5	7.00±0.40
R-36/23/15A	R-36A	36.0±0.6	23.0±0.5	15.0±0.4
R-37/22/6C	R-37C	37.0±0.6	22.0±0.5	6.00±0.50
R-37/22/13B	R-37B	37.0±0.6	22.0±0.5	13.0±0.4
R-37/22/15A	R-37A	37.0±0.6	22.0±0.5	15.0±0.4
R-38/19/13A	R-38A	38.0±0.7	19.0±0.5	13.0±0.5
R-38.1/19/12.7A	R-38.1A	38.1±0.7	19.0±0.5	12.7±0.4
R-39/20/6A	R-39A	39.0±0.7	20.0±0.5	6.00±0.50
R-39/20/7B	R-39B	39.0±0.7	20.0±0.5	7.00±0.50
R-44.5/30/13A	R-44.5A	44.5±0.7	30.0±0.5	13.0±0.4
R-47/27/15A	R-47A	47.0±0.8	27.0±0.5	15.0±0.5
R-47/27/20B	R-47B	47.0±0.8	27.0±0.5	20.0±0.5
R-48/30/15A	R-48A	48.0±0.8	30.0±0.5	15.0±0.5
R-50/25/10A	R-50A	50.0±0.8	25.0±0.5	10.0±0.5
R-50/25/15B	R-50B	50.0±0.8	25.0±0.5	15.0±0.5
R-50/25/19D	R-50D	50.0±0.8	25.0±0.5	19.0±0.5
R-51/31/13A	R-51A	51.0±0.7	31.0±0.5	13.0±0.4
R-56/36/20A	R-56A	56.0±0.8	36.0±0.5	20.0±0.5
R-60/36/20C	R-60C	60.0±0.8	36.0±0.5	20.0±0.5
R-60/40/18A	R-60A	60.0±0.8	40.0±0.5	18.0±0.5
R-60/40/25B	R-60B	60.0±0.8	40.0±0.5	25.0±0.5
R-63/38/25A	R-63A	63.0±0.9	38.0±0.7	25.0±0.8
R-68/44/13.5B	R-68B	68.0±1.0	44.0±0.8	13.5±0.5
R-68/44/15A	R-68A	68.0±1.0	44.0±0.8	15.0±0.5
R-78/51/16A	R-78A	78.0±1.5	50.5±1.5	16.0±1.5
R-78/51/22B	R-78B	78.0±1.5	50.5±1.5	22.0±1.5
R-78/51/25C	R-78C	78.0±1.5	50.5±1.5	25.0±1.5
R-82/55/20A	R-82A	82.0±1.6	55.0±1.0	20.0±0.5
R-96/75/24A	R-96A	96.0±2.5	75.0±2.5	24.0±1.0
R-98.5/63/20A	R-98.5A	98.5±2.0	63.0±2.0	20.0±1.0
R-102/61/21A	R-102A	102.0±2.5	61.0±1.5	21.0±0.5
R-102/61/23B	R-102B	102.0±2.5	61.0±1.5	23.0±0.5
R-117/80/23A	R-117A	117.0±2.5	80.0±2.0	23.0±1.0
R-128/105/33C	R-128C	128.0±2.5	104.5±2.5	33.5±1.0

- コアの厚さ寸法(H)の異なる製品も製作いたします。
当社営業所へお申しつけください。
- Available for the different core thickness products.
Please contact us,

製品をより正しく、安全にご使用いただくために、さらに詳細な特性・仕様をご確認いただける納入仕様書をぜひご請求ください。
記載内容は、改良その他により予告なく変更する場合がありますので、あらかじめご了承ください。

形状 Type	AL value(nH/N ²)±30%						コア定数 Core parameters				Weight (g)
	MAS05	MA055	MA070	MA100	MA120	MA150	C _i (mm ⁻¹)	Le(mm)	Ae(mm ²)	Ve(mm ³)	
R-22/14/13C		6460	8230	11700			1.07	54.7	51.1	2790	14.4
R-22.1/13/6.4A		3740	4750	6790			1.85	52.6	28.4	1500	7.9
R-24/14/9K		5340	6790	9700			1.30	56.9	43.9	2500	13.2
R-25/15/4G		2250	2860	4090			3.08	60.2	19.6	1180	6.2
R-25/15/6J		3370	4290	6130			2.05	60.2	29.4	1770	9.2
R-25/15/7.7D		4330	5510	7870			1.60	60.2	37.7	2270	11.9
R-25/15/8C		4500	5720	8170			1.54	60.2	39.1	2360	12.3
R-25/15/10E		5620	7150	10200			1.23	60.2	48.9	2940	15.4
R-25/15/12A		6740	8580	12300			1.03	60.2	58.7	3530	18.5
R-25/15/13B		7300	9300	13300			0.946	60.2	63.6	3830	20.0
R-25/15/15H		8430	10700				0.82	60.2	73.4	4420	23.1
R-28/19.1/10C		4210	5360	7650			1.64	72.2	44.0	3170	16.1
R-28/19.1/11D		4630	5890	8420			1.49	72.2	48.4	3490	17.7
R-28/19.1/12A		5050	6430	9180			1.37	72.2	52.8	3810	19.4
R-30.5/19/13A		6720	8550				1.03	74.9	72.8	5460	28.3
R-31/14/5K		4370	5560	7950			1.58	63.8	40.3	2570	14.7
R-31/19/5J		2690	3430	4900			2.57	75.5	29.4	2220	11.5
R-31/19/6L		3230	4110	5870			2.14	75.5	35.3	2660	13.9
R-31/19/7H		3770	4800	6850			1.83	75.5	41.2	3110	16.2
R-31/19/8A		4310	5480	7830			1.60	75.5	47.1	3550	18.5
R-31/19/13C		7000	8910				0.987	75.5	76.5	5770	30.0
R-31/19/15D		8080	10300				0.856	75.5	88.2	6660	34.6
R-31/20/10B		4820	6140				1.43	77.6	54.1	4200	21.6
R-31/20/15E		7230	9200				0.956	77.6	81.2	6300	32.4
R-36/23/7B		3450	4390				2.00	89.6	44.7	4010	20.7
R-36/23/15A		7390	9410				0.935	89.6	95.9	8600	44.3
R-37/22/6C		3430	4370				2.01	88.6	44.0	3900	20.4
R-37/22/13B		7430	9460				0.930	88.6	95.3	8450	44.3
R-37/22/15A		8580	10900				0.806	88.6	110	9750	51.1
R-38/19/13A		9910	12600				0.697	82.7	119	9820	54.2
R-38.1/19/12.7A		9720	12400				0.711	82.8	117	9650	53.3
R-39/20/6A		4410	5610				1.57	86.1	54.9	4730	25.9
R-39/20/7B		5140	6540				1.34	86.1	64.1	5520	30.2
R-44.5/30/13A		5640	7180				1.23	114	93.0	10600	54.0
R-47/27/15A		9150	11600				0.756	110	146	16200	85.4
R-47/27/20B		12200	15500				0.567	110	195	21500	114.0
R-48/30/15A		7760	9870				0.891	118	133	15700	81.0
R-50/25/10A		7620	9700				0.906	109	120	13100	72.2
R-50/25/15B		11400					0.604	109	180	19600	108
R-50/25/19D		14500					0.477	109	228	24800	137
R-51/31/13A		7120	9060				0.971	124	127	15700	82.0
R-56/36/20A		9720	12400				0.711	140	197	27500	142
R-60/36/20C		11200					0.615	144	235	33900	177
R-60/40/18A		8030	10200				0.861	153	178	27100	139
R-60/40/25B		11200					0.620	153	247	37700	192
R-63/38/25A		13900					0.497	152	306	46500	243
R-68/44/13.5B		6460	8230				1.07	170	159	27200	140
R-68/44/15A		7180	9140				0.962	170	177	30200	155
R-78/51/16A		7200					0.903	196	217	42400	218
R-78/51/22B		9890					0.657	196	298	58300	299
R-78/51/25C		11200					0.578	196	338	66200	340
R-82/55/20A		7670					0.787	210	266	55800	285
R-96/75/24A		6190					1.06	266	251	66700	332
R-98.5/63/20A		8800					0.703	245	349	85700	441
R-102/61/21A		9720					0.582	245	421	103000	540
R-102/61/23B		11700					0.531	245	461	113000	592
R-117/80/23A		8720					0.719	302	420	127000	645
R-128/105/33C		6760					0.925	363	392	142000	704

Specifications which provide more details for the proper and safe use of the described product are available

All specifications are subject to change without notice