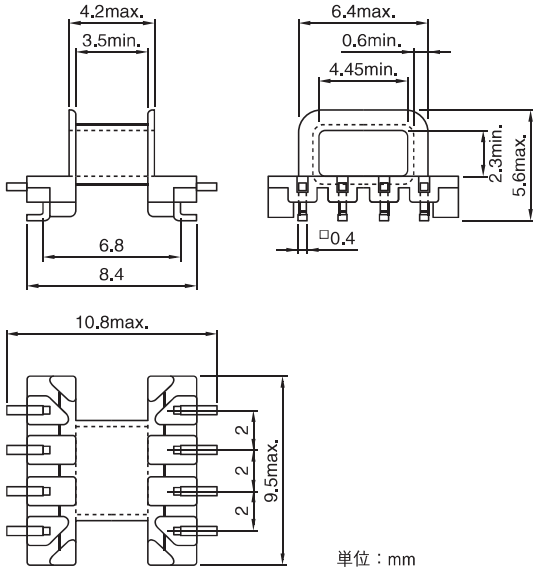


形状・寸法

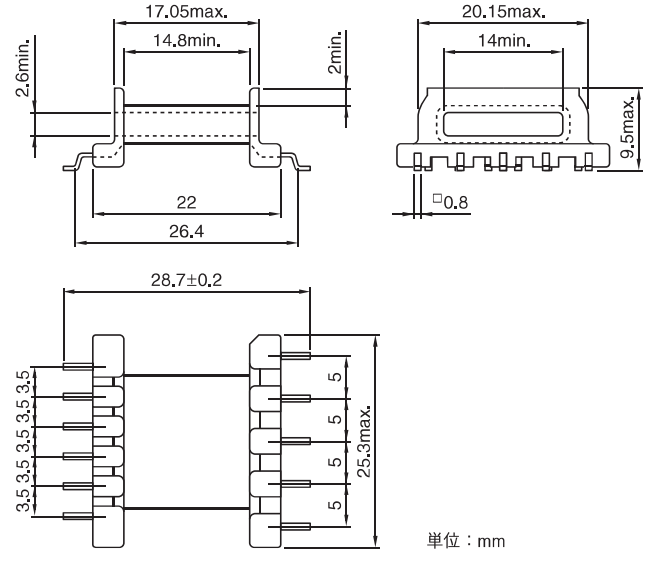
Shapes and dimensions

BPA9AD8 type



単位：mm

BPA25BP11 type



単位：mm

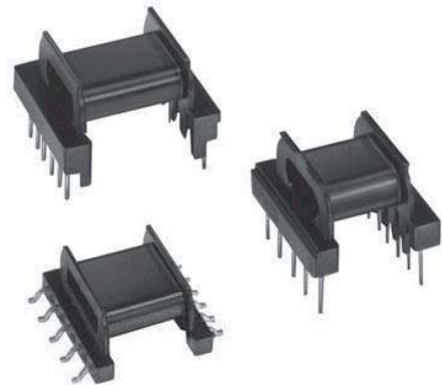
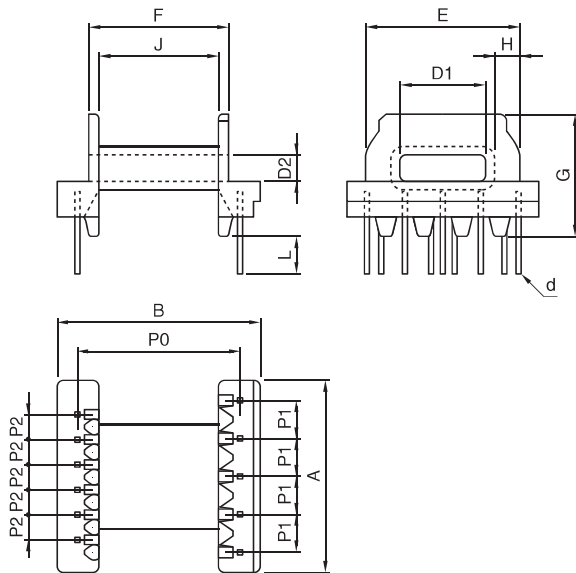
Terminal		コア方向*	適合コア
Pin dimensions(mm)	No. of pins	Core direction	Applied core
□0.4×0.2	4-4	H (SMD type)	EEPA-9A

\*H=横使用 Horizontal use

Terminal		コア方向*	適合コア
Pin dimensions(mm)	No. of pins	Core direction	Applied core
□0.8×0.2	5-6	H (SMD type)	EEPA-25B

\*H=横使用 Horizontal use

BPA26AP11 type



品名 Part No.	寸法 Dimensions(mm)														No. of terminal pins	コア方向*2 Core direction	適合コア Applied core
	A	B	D1*1	D2*1	E*1	F*1	G	H	J	P1	P2	P0	d	L			
BPA26AP11	26.1	29.7	12.2	4.8	20.2	21.4	16.6	3.1	18.8	5.0	3.75	25.0	φ0.8	3.9	5-6	H	EEPA-26T

\*1コア勘合面 \*2H=横使用 Horizontal use